

Modular Cooking Range Line 900XP HP Gasfritös 23 l med V- formad bassäng

Produkt # _____

Modell # _____

Namn # _____

SIS # _____

AIA # _____

**391333 (E9KKHBBAMCG)**

HP Gasfritös 23 l med V-formad bassäng. Dolda värmeelement. El.kontroll. Programmerbar. Lev. med 2 fritöskorgar.

391375 (E9KKHQBAMCG)

HP Gasfritös 23 l med V-formad bassäng. Dolda värmeelement. El.kontroll. Programmerbar. Lev. med 2 fritöskorgar.

Kort specifikation

Pos. _____

HP Gasfritös 23 l med V-formad bassäng. Högeffektiva brännare (26 kW) i rostfritt stål. Programmerbar elektrisk kontroll. Dräneringskran för olja placerad under bassängen. Smältfunktion. I höjddled justerbara fötter upp till 50 mm, i rostfritt stål (AISI 304). Toppskiva, frontpanel och lock i rostfritt stål (AISI 304). Levereras med 2 fritöskorgar.

Huvudfunktioner

- V-formad balja (deep drawn).
- Inbyggt smart elektroniskt kontrollsystem som övervakar temperaturen under stekningen för att garantera säkerheten för processen.
- Släckskyddsmekanism på varje brännare.
- Termostat för överhettningsskydd som standard på alla enheter.
- Alla viktiga komponenter sitter fram till för enkelt underhåll.
- Enhet utrustad med elektronisk kontrollpanel.
- Levereras som standard med 2 halvstora korgar och 1 skåpslucka till höger.
- Kontrollpanelens speciella konstruktion ger bättre garanti mot oljeinfiltrering.
- Högeffektiva brännare (26 kW).
- Termostatreglering av oljetemperaturen på upp till max 190 °C.
- Oljekvalitetsverktyg (kod 9B8081) för effektiv oljehantering finns som tillval.

Konstruktion

- Stor arbetsyta med 930 mm djup.
- Utvändiga paneler i rostfritt stål med Scotch Brite-behandling.
- Rät vinkel mellan enheterna för att undvika utrymmen där smuts kan tränga in.
- Baljans insida har rundade hörn för enkel rengöring.
- Levereras med fyra 50 mm ben i rostfritt stål som standard.

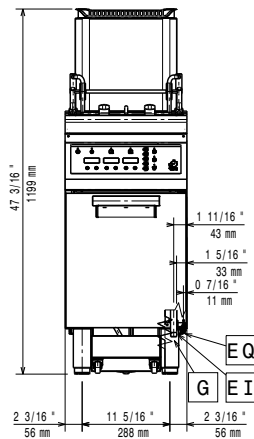
Medföljande tillbehör

- 1 av Oljefilter i rostfritt stål för 23 l fritös. PNC 200086
Avlägsnar fettpartiklar och matrester.
(endast för 391333)
- 1 av Dörr till underskåp PNC 206350
- 1 av 2 halvstora korgar för 15lt OptiOil PNC 927223
och 18/23lt fritöser

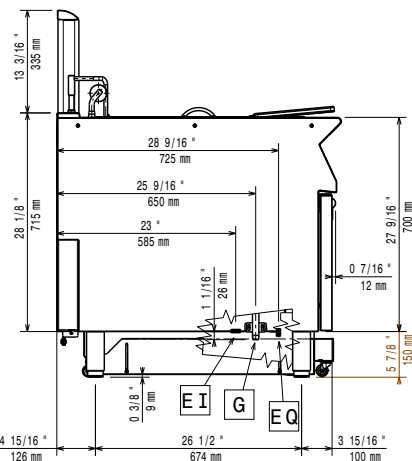
Övriga Tillbehör

- Oljefilter i rostfritt stål för 23 l fritös. PNC 200086
Avlägsnar fettpartiklar och matrester.
(endast för 391333)
- Tätningsatts (endast för 391333) PNC 206086
- Avgaskanal, 120 mm (endast för PNC 206126
391333)
- Tätningsring till avgasrenare diameter PNC 206127
120-130 (endast för 391333)
- Kit m 4 hjul varav 2 svängbara med PNC 206135
broms (endast för 391333)
- Fotsats (endast för 391333) PNC 206136
- Sidosockelplåtar, rostfria, 2 st (endast PNC 206180
för 391333)
- Frontsockel för fritös 23 l (endast för PNC 206203
391333)
- Förlängning av oljeavlopp (endast för PNC 206209
391333)
- Ångkondensator för halvmodul, 120mm PNC 206310
i diameter. (endast för 391333)
- Dörr till underskåp (endast för 391333) PNC 206350
- Stödskena till fritös XP900, endast hjul PNC 206372
(endast för 391333)
- - NOT TRANSLATED - (endast för PNC 206467
391333)
- 2 st sidopaneler höjd 700 djup 900mm PNC 216134
(endast för 391333)
- Uppsamlingskorg för 23 l fritös. PNC 921023
Placeras i i botten för att samla upp
rester - 900XP (endast för 391333)
- 2 halvstora korgar för 15lt OptiOil och PNC 927223
18/23lt fritöser (endast för 391333)
- Gasregulator (endast för 391333) PNC 927225
- 1 fullstor korg för 15lt OptiOil och 18/23lt PNC 927226
fritöser (endast för 391333)
- Rensverktyg för avloppsrör till 23 L PNC 927227
fritös (endast för 391333)
- Deflektor för oljerening av fritös, 23 lit. PNC 960645
Vid dolda element och mjölade
produkter (endast för 391333)

Front

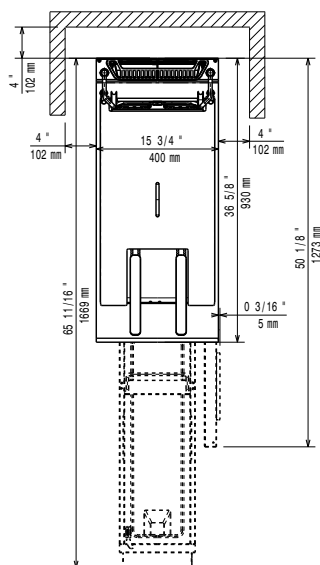


Sida



EI = Elektrisk anslutning
EQ = Ekvipotential skruv
G = Gasanslutning

Topp



Gas

Gas, effekt:	26 kW
Standardgasleverans	Natural Gas
Gastyp alternativ:	LPG; Naturgas
Gasintag:	1/2"

Viktig information

Om apparaten står bredvid eller mot temperaturkänsliga möbler eller liknande, bör ett säkerhetsspalt på ca 150 mm bibehållas eller någon form av värmeisolering monteras.

Brunnens invändiga dimensioner (bredd):	340 mm
Brunnens invändiga dimensioner (höjd):	575 mm
Brunnens invändiga dimensioner (djup):	400 mm
Brunnkapacitet:	21 lt MIN; 23 lt MAX
Prestanda*:	36.5 kg/h
Termostat intervall:	110 °C MIN; 190 °C MAX
Nettovikt:	83 kg

Fraktvikt:	391333 (E9KKHBBAMCG) 96 kg
	391375 (E9KKHQBAMCG) 95 kg

Frakthöjd:	1480 mm
Fraktbredd:	460 mm
Fraktdjup:	1020 mm
Fraktvolym:	0.69 m ³

Baserat på:

391333 (E9KKHBBAMCG)	Inspired by ASTM F1361, ensuring max productivity
391375 (E9KKHQBAMCG)	ASTM F1361-Deep fat fryers GF91E23

[NOT TRANSLATED]